

= =

= =

= =

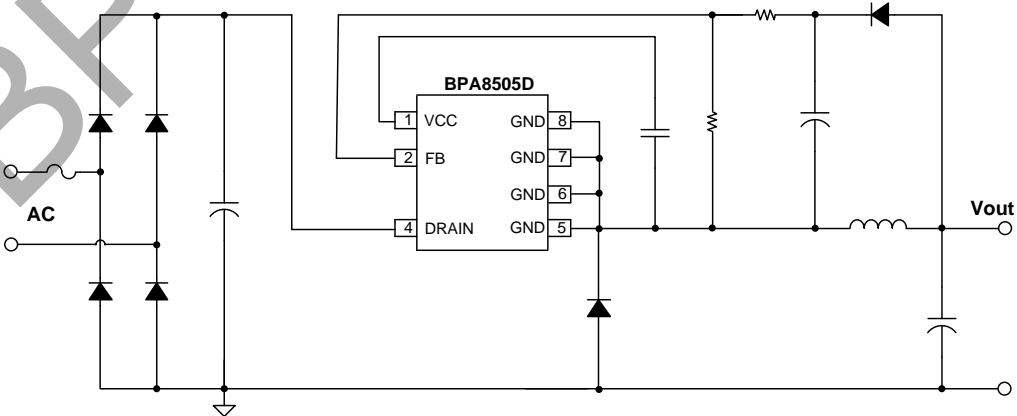
= =

= =

= =

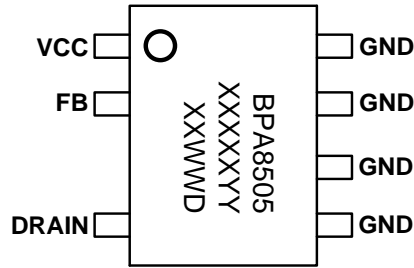
= =

= =



= =

| Part Number | Package | Packing | Marking |
|-------------|---------|---------|---------|
| = = | | | = = |



| | | |
|---|--|--|
| | | |
| | | |
| | | |
| | | |
| = | | |

| | | |
|-----|---|-----|
| | = | = = |
| | | |
| = = | | |

Note 1

