

概述

BP5711EJ

LED

特点

- ◆ PWM
- ◆ 500V MOS
- ◆ $\pm 20\%$
- ◆ $\pm 5\%$ LED
- ◆ LED
- ◆ ESOP-8

LED

BP5711EJ

EMI

LED

BP5711EJ

PWM

BP5711EJ

LED

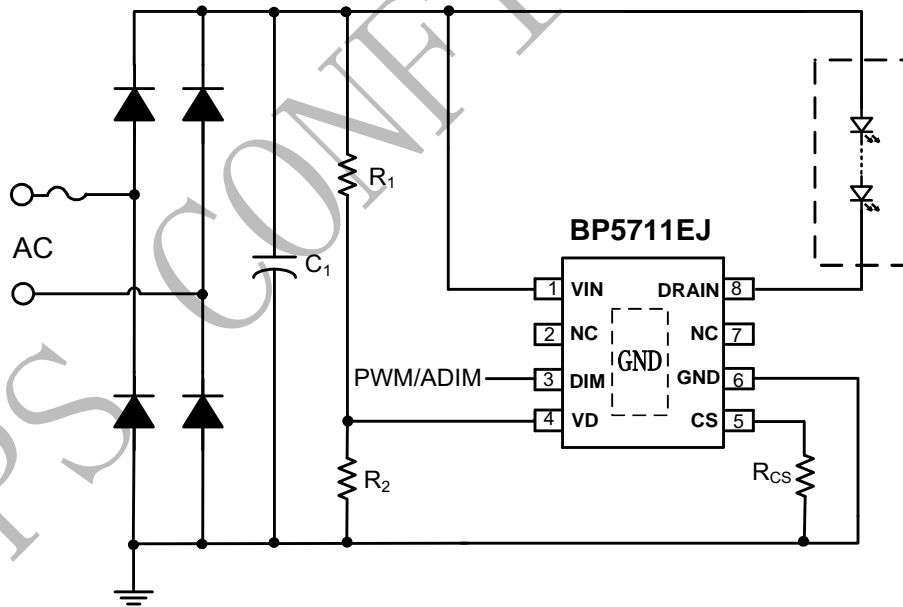
应用

- ◆ LED
- ◆ LED
- ◆ LED

BP5711EJ

BP5711EJ

典型应用



1 BP5711EJ PF

BPS CONFID



晶丰明源
BPS

本产品规格书未包含任何针对晶丰明源或第三方所有的知识产权的授权。针对本产品规格书所记载的信息，晶丰明源不做任何明示或暗示的保证，包括但不限于对规格书内容的准确性、商业上的适销性、特定目的的适用性或者不侵犯晶丰
担任何责任。

BPS Confidential