

概述

BP2861XK 是一款降压型 LED 恒流驱动芯片。芯片工作在电感电流临界连续模式，适用于 85Vac~265Vac 全范围输入电压的非隔离降压型 LED 恒流电源。

BP2861XK 芯片内部集成 500V 功率开关，采用栅极退磁检测技术和高压 JFET 供电技术，无需 VCC 电容和启动电阻，使其外围器件更简单，节约了外围的成本和体积。

BP2861XK 芯片采用内置高精度恒流电路和恒流控制，实现高精度的 LED 恒流输出和电压调整率。芯片工作在电感电流临界模式输出，和 LED 工作电压的变化而变化，实现优异的负载调整率。

BP2861XK 具有多重保护功能，包括 LED 短路保护、芯片温度过热调节等。

BP2861XK 采用 SOP7 封装。

特点

- 与 BP2866X 引脚兼容
- 集成 600V 超快恢复二极管
- 无 VCC 电容、无启动电阻
- 集成高压供电功能
- 低母线电压下不闪灯
- $\pm 5\%$ LED 输出精度
- LED 短路保护
- 过热调节功能
- 采用 SOP7 封装

应用

- LED 蜡烛灯
- LED 球泡灯
- 其它 LED 照明

典型应用

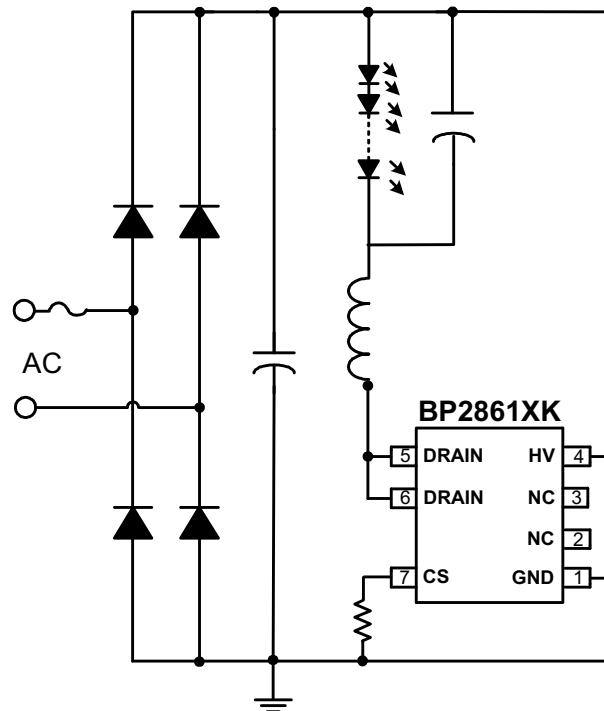


图 1 BP2861XK 典型应用

芯片名称



订购信息

| 订购型号 | 封装 | 包装形式 | 打印 |
|----------|------|-----------------|------------------------------|
| BP2861XK | SOP7 | 编带 4,000 颗/盘 | BP2861 XXXXXYX WXXXXYK |

管脚封装

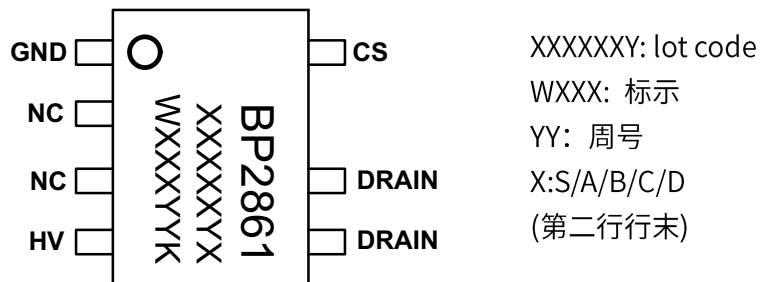


图 2 管脚封装图

管脚描述

| 管脚号 | 管脚名称 | 描述 |
|-----|-------|----------------------------|
| 1 | GND | 芯片地 |
| 2,3 | NC | 无连接 |
| 4 | HV | 芯片高压供电端 |
| 5,6 | DRAIN | 内部高压功率管漏极 |
| 7 | CS | 电流采样端, 采样电阻接在 CS 和 GND 端之间 |

