

概述

S7134C是一款高性能恒压恒流原边反馈控制器，适用于各种低功耗AC/DC充电器和适配器应用场合。该控制器采用原边反馈控制原理，无需光耦即可实现高精度的电压输出。

在恒流控制模式中，可以通过改变与CS管脚连接的电阻 R_{CS} 阻值来调节输出电流大小。在恒压控制模式下，S7134C使用了多种工作模式以得到高转换效率和小的音频异响。S7134C内置输出线损补偿，并可以通过修改反馈电阻来调节输出电流。在轻载和中度负载下同时减小 I_{peak} 和工作频率，以优化转换效率，避免音频异响。

S7134C具有多重的保护功能，包括输出开路、短路保护，VCC过压保护，过温保护等。

S7134C采用SOP-8封装。

特点

- $\leq 75\text{mW}$ 待机功耗，满足六级能效要求
- 准谐振工作机制，提高系统效率
- 峰电流渐变抖动改善 EMI
- 内置功率三极管
- 恒压、恒流精度高
- 输出线损补偿可调
- 内置输入线电压补偿
- 输出过压、短路保护
- VCC 电压过压保护
- 过温保护

应用范围

- 适用于 A、MP3 和 MP4 等设备的充电器
- 适用于 MP3 和 MP4 等设备的适配器
- 适用于 MP3 和 MP4 等设备的开关电源升级换代
- 适用于 TV 等设备使用的辅助电源

SOP-8 封装

典型应用

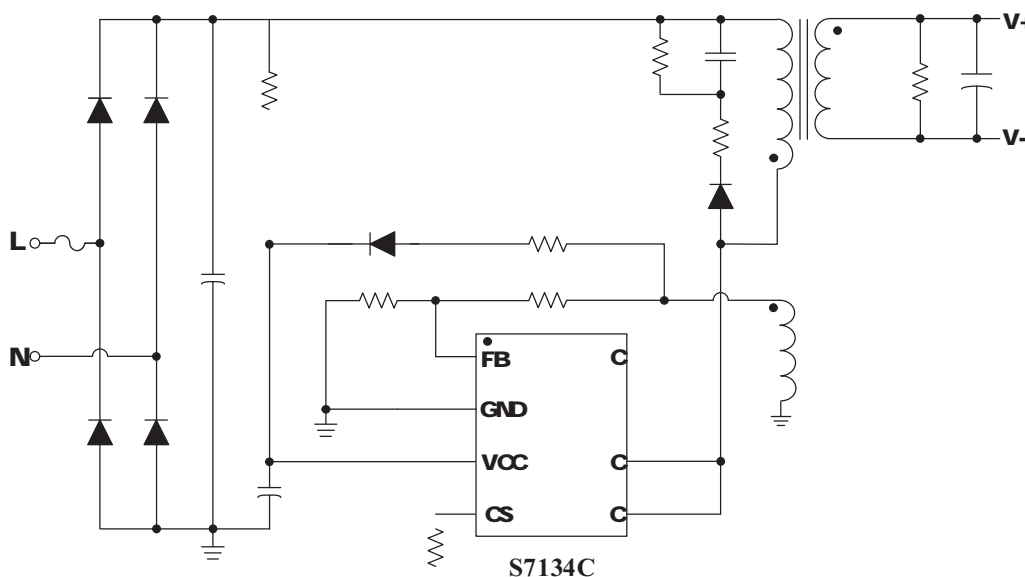



图 1 S7134C 典型应用图

定

封装	温度范围	包装形式	打印
SOP8	-40°C to 105°C	卷盘 4000 颗/盘	S7134C XXXXXXY 

管



XXXXXXXXY:
ZXXX:标识
YY:国号